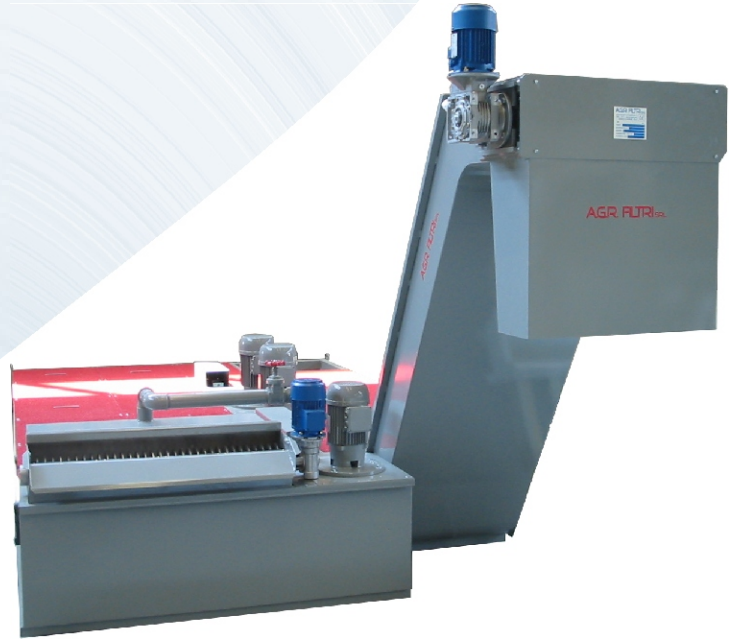
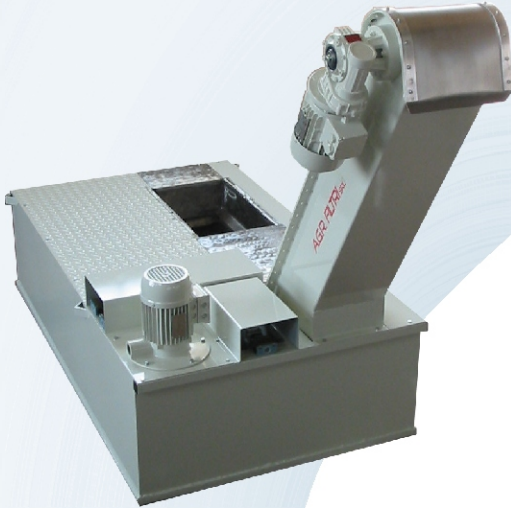


Impianti di filtrazione per liquidi industriali e trasportatori trucioli

Filtration systems for industrial liquids and swarf conveyors



Utilizzati per evacuare le particelle inquinanti di qualsiasi natura, contenute nei liquidi refrigeranti utilizzati nelle operazioni di rettifica, nei centri di lavoro, nelle macchine transfer, nei torni automatici, ecc.. Sempre più utilizzati per centralizzare il convogliamento, il trattamento e lo stoccaggio dei trucioli prodotti nelle lavorazioni meccaniche. La scelta del tipo di trasportatore dipende dal tipo di inquinante. Gli evacuatori trucioli garantiscono una parziale filtrazione del liquido refrigerante utilizzato e possono essere impiegati assieme a qualsiasi tipo di impianto di filtrazione per avere la finezza di filtraggio desiderata.

Serie TM - TRASPORTATORI MAGNETICI
Utilizzati per particelle ferrose e sminuzate.

Serie TT - TRASPORTATORI A TAPPARELLE O A PIASTRE INCERNIERATE
Indispensabili per l'alluminio e per particelle ferrose e non ferrose a matassa o a ricciolo lungo.

Serie TR - TRASPORTATORI DRAGANTI
Utilizzati per particelle inquinanti ferrose e non ferrose sminuzate o a ricciolo corto.

Used for the evacuation of all type of particles, contained in coolants used in grinding operations, work centers, transfer machines, automatic lathes, etc.

Used more and more to centralise the conveying, treatment and storage of chips produced during mechanical machining.

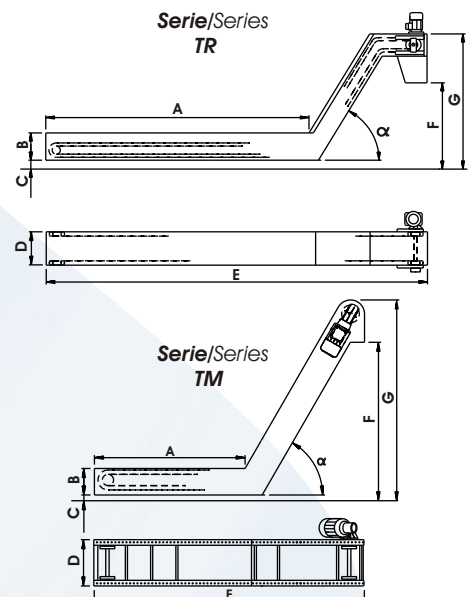
The choice of conveyor type depends on the type of contaminant. The chips conveyors guarantee partial filtration of the coolant used and can be combined with any type of filtration system to obtain the grade of filtration desired.

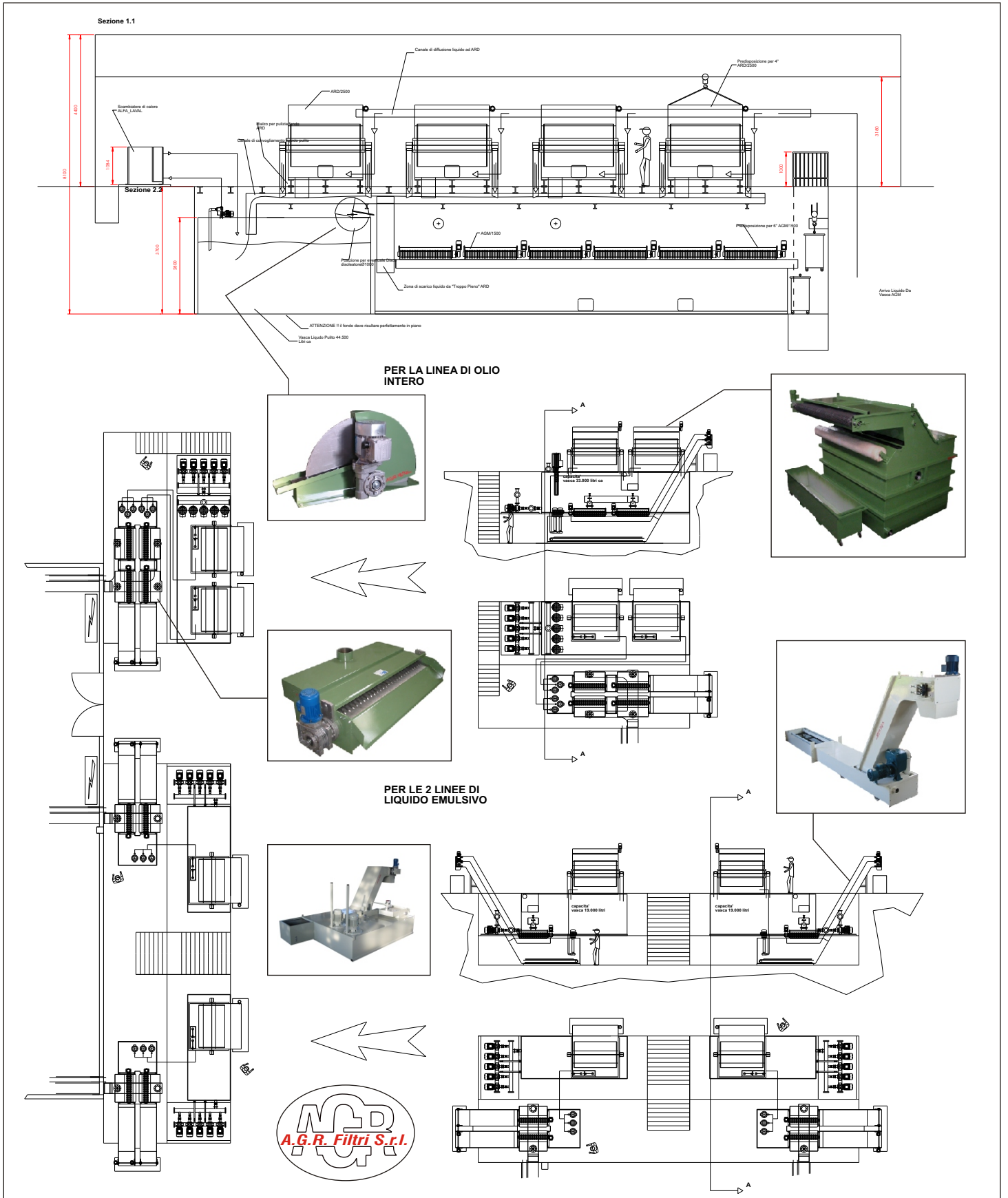
TM Series - MAGNETIC CONVEYORS
Used for ferrous and shredded particles.

TT Series - HINGED SLAT CONVEYORS
Indispensable for aluminium and for ferrous and non-ferrous tangled or long-chip particles.

TR Series - DRAG-CHAIN CONVEYORS
Used for ferrous and non-ferrous shredded or short-chip contaminating particles.

SERIE Series		CARATTERISTICHE - CHARACTERISTICS	
TRASPORTATORI DRAGANTI Drag-chain conveyors	TR	A	LUNGHEZZA DI LAVORO - Length of work
		B	ALTEZZA DI LAVORO - Height of work
		C	ALTEZZA DAL SUOLO - Height from ground
TRASPORTATORI MAGNETICI Magnetic conveyors	TM	D	LARGHEZZA DI LAVORO - Width of work
		E	LUNGHEZZA TOTALE - Total length
TRASPORTATORI A TAPPARELLE Hinged slat conveyors	TT	F	ALTEZZA DI SCARICO - Height of discharge
		G	ALTEZZA TOTALE - Total height
		α	ANGOLO DI INCLINAZIONE - Angle of inclination





A.G.R. FILTRI SRL

Sede Amministrativa e Officina - Head office and Workshop

Via XXV Aprile, n°8
10050 S. Antonino di Susa
Torino
(Italy)

Phone: (+39) 011 9640870
Fax: (+39) 011 9649210
E-Mail: agrfiltri@agrfiltri.it
Web-Site: www.agrfiltri.it

